

SkyLine Chills

Blast chiller/freezer. SkyLine - Chills

30/30kg, 6 GN 1/1 eller 600x400mm

Produkt # _____

Modell # _____

Namn # _____

SIS # _____

AIA # _____


727733 (EBFA61RTE)

 Blast chiller/freezer. SkyLine
 - Chills 30/30kg, 6 GN 1/1
 eller 600x400mm (12 GN 1/1
 med 30mm
 delning), Touchpanel.
 Centralkyla

Kort specifikation

Pos.

SkyLine Chills Blast chiller/freezer med högupplöst touchpanel med över 30 språk.

- För 6 GN 1/1 eller 600x400 mm. (12 GN 1/1 med 30mm delning)
- Kapacitet: Chilling 30kg; freezing 30 kg. Kylning enligt UK guidelines, +70°C till +3°C på 90 minuter.
- OptiFlow luftdistributionssystem för maximal prestanda med 7 nivåer.
- Chilling/Freezing mode: Automatisk (10 matkategorier med över 100 förprogrammerade program); Program (spara upp till 1000 program); Manuell (mjuk kylning, hård kylning, infrysning, frysförvaring, turbokylning, Lite-Hot program); Specialprogram (cruiseprogram, snabbkylning, fördröjd jäsning, snabbupptining, Sushi&Sashimi, Blast chilling Sous-Vide, glass, yogurth och choklad).
- Specialfunktioner: MultiTimer chilling/freezing, Gör-den-min, SkyHub, agenda MyPlanner, SkyDuo.
- Estimering av återstående tid för kylning med kärntermometer (ARTE 2.0).
- Automatisk och manuell avfrostning och torkning.
- USB-port för att ladda ner HACCP-data, program och inställningar. Connectivity redo.
- Kärntermometer med 3 mätpunkter.
- Konstruktion av rostfritt stål.
- Centralkyla
- Fläkt i bakkant
- Prestanda garanterad vid omgivningstemperatur +43°C (Klimatklass 5)
- Köldmedium R452a.
- Tövvattenavlopp som går att ansluta till befintligt avlopp

Huvudfunktioner

- Kylningsprogram: 30 kg från +90 °C ned till +3 °C på mindre än 90 minuter.
 - X-Freeze program (+10°C till -41°C): perfekt för snabbfrysning av alla sorters råvaror.
 - LiteHot-program(-18 till + 40°C).
 - Vid avslutat program, övergår blastchillern automatiskt i lagringsläge. (3°C vid kylning eller -22° C vid frys). Även manuell aktivering är möjlig.
 - Turbokylning: kylaggregatet arbetar kontinuerligt vid önskad temperatur; perfekt för kontinuerlig produktion.
 - 100+ automatisk program som kan specialanpassas.
 - Specialprogram:
 - Cruise-kylning (Patent EP1716769B1 och besläktad patentfamilj), sätter automatiskt parametrarna för den snabbaste och bästa kylningen (fungerar med termometer)
 - Jäsning
 - Kalljäsning
 - Snabbtining
 - Sushi&Sashimi (anisakis-fri mat)
 - Kylning sous-vide
 - Glass
 - Yoghurt
 - Choklad
 - 1000 program med upp till 16 steg som kan programmeras fritt.
 - Hantera flera nedkylningar samtidigt med MultiTimer.
 - OptiFlow luftdistributionssystem ger enhetlig luftdistribution.
 - Fläkt med variabel hastighet och motorbroms (7 hastighetsnivåer)
 - 3-punkter multisensor kärntermometer för hög precision.
 - Estimering av återstående tid för kylning med kärntermometer (ARTE 2.0)
 - Anpassningsbara förkylnings- och föruppvärminnsfunktioner.
 - Automatisk och manuell avfrostning och torkning.
 - Prestanda garanterad vid omgivningstemperatur +43°C (Klimatklass 5).
 - Frysningsprogram: 30 kg från 90°C upp till -41°C.
 - Multifunktionell inre struktur; lämplig för GN-kantiner, bakplåtar och glassbehållare.
- ### Konstruktion
- Centralkyla (tillval)
 - Magnetventil.
 - Helt konstruerad i 304 AISI rostfritt stål.
 - Rostskyddad förångare.
 - Motorer och fläkt kapslingsklass IP54.
 - Hygieniskt ugnstrymme utan skarvar och med rundade hörn för högsta hygienstandard.
 - Löstagbar magnetlist med hygienisk utformning.
 - Ledat fläktgaller för åtkomst till evaporatorn för rengöring.
 - Dörrstoppansordning som bibehåller rätt luftcirkulation.

- Automatiskt uppvärmd dörrkam.

Användargränssnitt & Datahantering

- Högupplöst touchskärm (översatt till 30 språk) - Panel anpassad för färgblinda.
- Animerade bilder som ett stöd vid drift.
- Anpassa gränssnittet så att det passar dig.
- SkyHub låter användaren spara sina favoritfunktioner, för omedelbar åtkomst.
- Agenda där användaren kan planera det dagliga arbetet och få personliga påminnelser för varje uppgift.
- Med SkyDuo är ugnen och Blast Chillern anslutna till varandra och kommunicerar för att hjälpa användaren genom cook & chill-processen vilket optimerar tid och effektivitet (SkyDuo Kit finns som tillbehör).
- USB-port för möjlighet att ladda ned HACCP-data, program och inställningar.
- Förberedd för Connectivity (extra tillbehör.)
- Handbok och utbildningsmaterial via QR-kod skannas med mobilen.
- Automatisk visning av konsumtionen i slutet av programmet.

Hållbarhet



- Människocentrerad design med 4-stjärnig certifiering för ergonomi och användarvänlighet.

Medföljande tillbehör

- 1 av Toppskiva för 6 GN 1/1 Blast Chiller Freezer PNC 880581

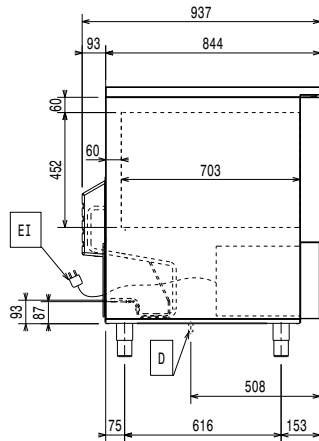
Övriga Tillbehör

- Stackningskit för ugn 6 GN 1/1 på blast chiller freezer 6 GN 1/1 - höjd 100 mm PNC 880565
- 3 st kärntermometrar med en mätpunkt för blast chiller/freezer PNC 880567
- Kylmaskin, luftkyld, Blast Chiller/Freezer, 6 GN 1/1 30kg - R452A PNC 880577
- Toppskiva för 6 GN 1/1 Blast Chiller Freezer PNC 880581
- 5 rostfria skenor för 10 GN 1/1 blast chiller freezer PNC 880587
- Justerbara ben, kan skruvas fast i golv, för blast chiller freezer PNC 880589
- 4 HJUL FÖR UTFÖRANDE AV BLAST CHILLER TORN MED UGN PNC 880676
- 4 hjul till blast chiller freezer PNC 881284
- Galler, 2-pack. rfr. AISI 304, GN 1/1 PNC 922017
- Galler i AISI 304 rostfritt stål GN 1/1 PNC 922062
- Galler rostfritt 400x600mm (bakstorlek) PNC 922264
- Gejderställning inkl. hjul för 6 GN 1/1, delning 65mm (inkl) PNC 922600
- Gejderställning inkl. hjul för 5 GN 1/1, delning 80 mm PNC 922606
- Gejderställning på hjul för bakplåt, 6 GN 1/1 ugn och blast chiller freezer med 8 gejderspår 400x600mm och delning 80 mm PNC 922607
- Vagn för mobilt gejderstativ för 6 & 10 GN 1/1 ugn och blast chiller freezer PNC 922626
- Positionshjälp för kärntermometer PNC 922714

Front

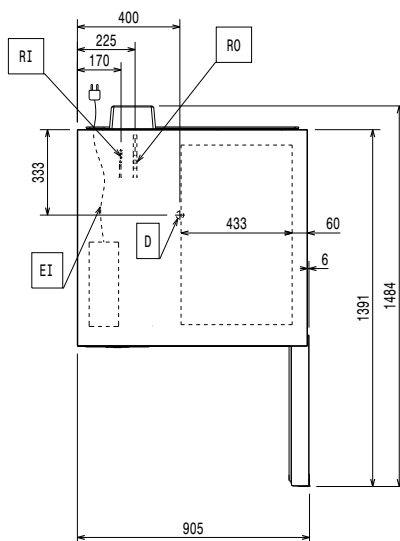


Sida



D = Avlopp
EI = Elektrisk anslutning
RO = Anslutning centralkyla

Topp



Elektricitet

Strömbrytare krävs

Spänning: 220-240 V/1 ph/50/60 Hz

Effekt värmeelement: 1 kW

Vatten

Dimension avloppsanslutning 1 1/2

Installation

Utrymme: 5 cm sidor och baksida

Används ej som installationshandling. Begär separat installationsanvisning.

Kapacitet

Max kapacitet: 30 kg

Antal/typ av hyllor 6 (GN 1/1; 600x400)

Antal och typ av bassängar: 8 (360x250x80h)

Viktig information

Dörren hängd:

Yttermått, bredd 897 mm

Yttermått, djup 937 mm

Yttermått, höjd 1060 mm

Nettovikt: 155 kg

Fraktvikt: 128 kg

Fraktvolym: 1.28 m³

Kyldata

Centralkyla krävs.

Kondensorkylningstyp: luft

Kyleffekt: 2970 W

Förhållande vid förångningstemperatur: -20 °C

Kondenseringstemperatur: 40 °C

Max. omgivningstemperatur: 30 °C

Anslutning, centralkyla utlopp:

16 mm

Anslutning, centralkyla in:

9.5 mm

Remote refrigeration unit required. Working temperature in the cavity of the blast chiller is down to -41°C.

Note: refrigeration power calculated at a distance of 20 linear mt.

R404A; R452A

*OBS! :

[NOT TRANSLATED]

Certifieringar ISO

ISO Standards:

ISO 9001; ISO 14001; ISO 45001; ISO 50001